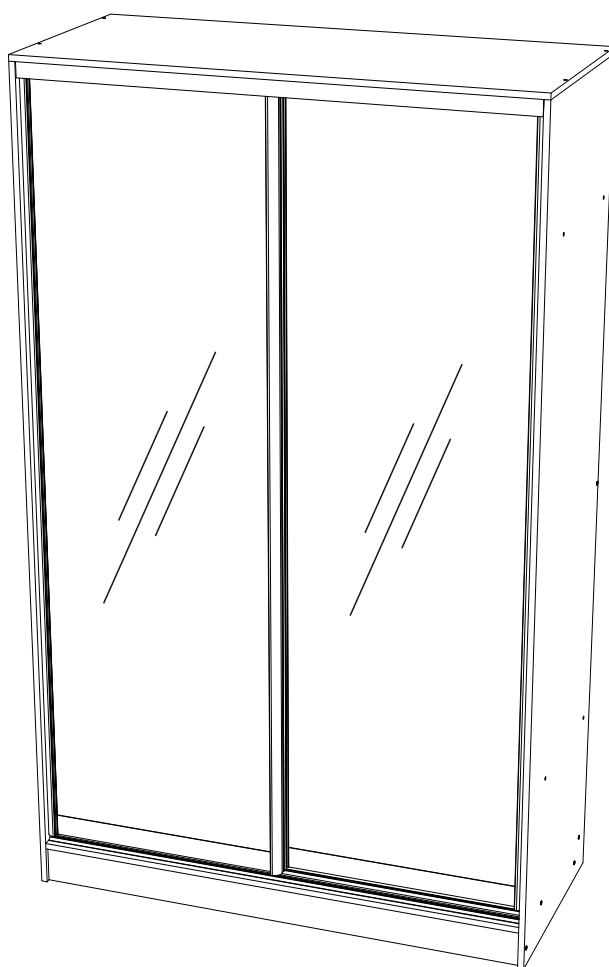


Мебельная компания «МИФ»
Паспорт изделия
Инструкция по сборке и эксплуатации
мебели

Шкаф-купе «Тринити 1/2/3/4»
1350x2244x600 (ШxВxГ)

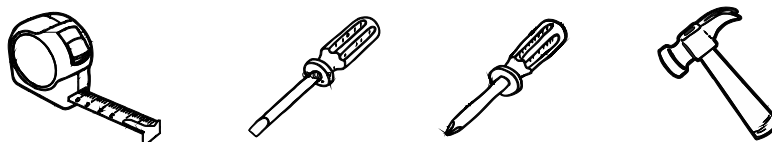


Россия, Пензенская область,
г. Пенза, ул. Аустрина, 139 а
Телефон: (8412) 20-20-37 (многоканальный)
(8412) 20-20-34, 20-20-35, 90-90-44
Электронная почта: mif-penza@mail.ru
Сайт: www.mebelmif.ru

Комплектовочная ведомость на детали

	Наименование	Цвет деталей в комплектации	Размер, мм		Кол-во, шт	№ по схеме
			Длина	Ширина		
Упаковка № 1	Задняя стенка (ДВП)		1416	435	2	1
	Задняя стенка (ДВП)		362	1346	1	2
	Задняя стенка (ДВП)		362	874	1	3
	Задняя стенка (ДВП)		1778	472	1	4
	Цоколь		100	1318	2	5
	Вязка		100	852	1	7
	Боковина левая		2228	600	1	9
	Боковина правая		2228	600	1	10
	Перегородка		1756	504	1	13
	Профиль соединительный для ДВП		1400		1	18
	Штанга овальная		848		1	19
Упаковка № 2	Полка		448	504	3	6
	Вязка		450	504	1	1
	Вязка		1318	600	1	11
	Крышка		1350	600	1	12
	Вязка		1318	504	1	14
	Вязка		852	504	1	15
	Направляющая верхняя		1316		1	16
	Направляющая нижняя		1316		1	17
Упаковка № 3	Створка		2070	670	2	20
Упаковка № 4	Фурнитура		424	530		

Необходимый инструмент для сборки



Евровинт 30 шт 	Заглушка евровинта 30 шт 	Шуруп 4x16 20 шт 	Полкодержатель 12 шт 	Гвоздь 2x20 120 шт 	Шайба пластиковая 35 шт 	Ключ для евровинта 1 шт 
Подпятник 8 шт 	Фиксатор металл. 2 шт 	Держатель овальной трубы 2 шт 	Шлегель 4 шт x 2,07 м 			

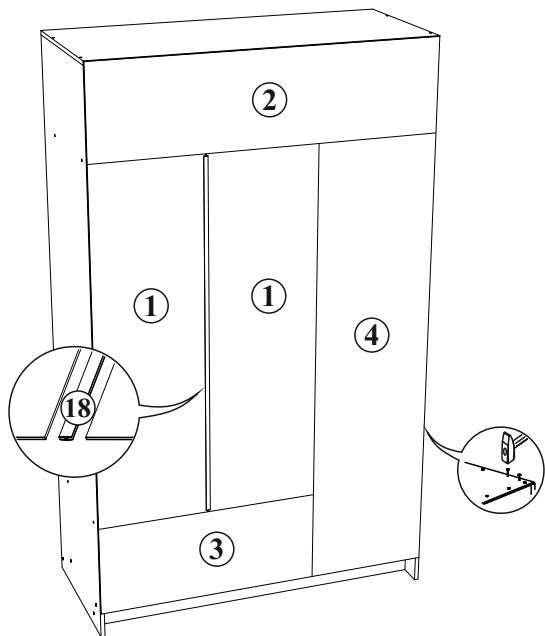
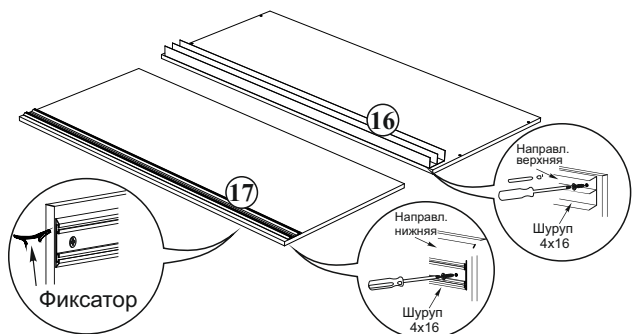
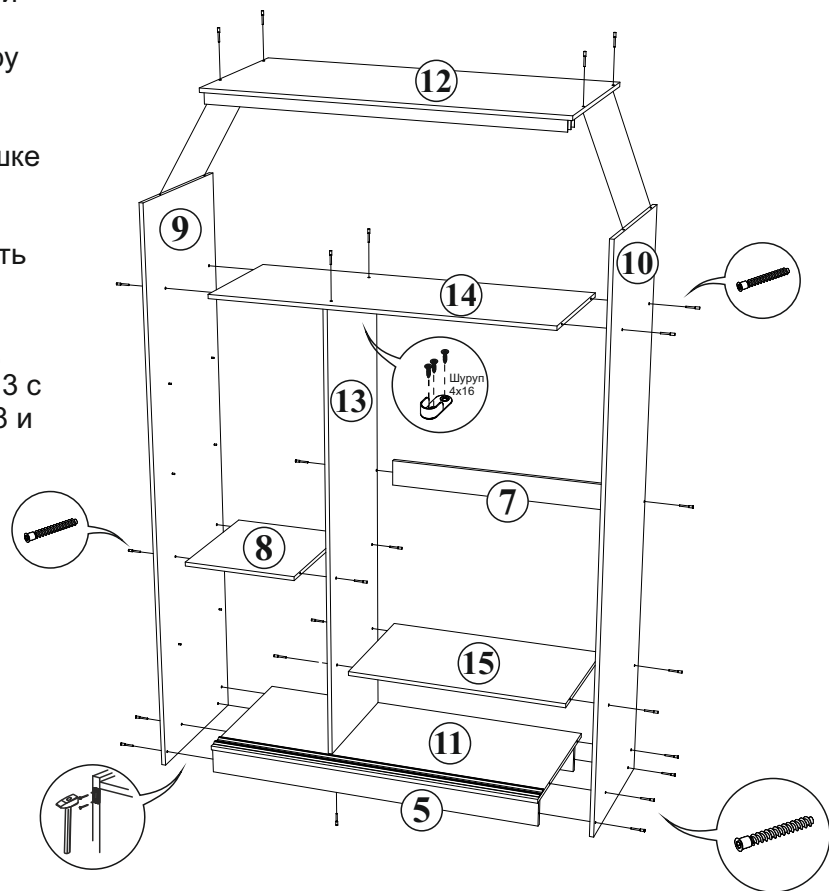
Настоятельно рекомендуем доверять сборку специалистам! Некачественная сборка может повлиять на качество мебели, а так же срок ее эксплуатации. Инструкция даст Вам необходимые рекомендации по сборке, порядка которых просим Вас придерживаться. Перед сборкой необходимо внимательно ознакомиться с инструкцией, а так же проверить комплектность изделия и наличие фурнитуры.

Инструкция по сборке

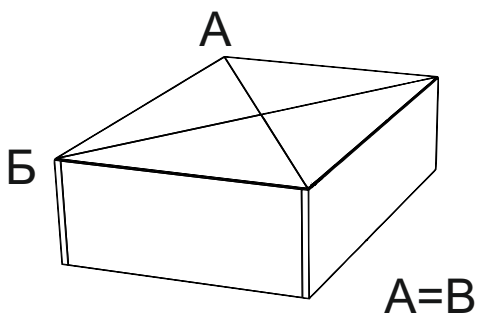
1. Сборку следует проводить в сухом помещении на ровной поверхности. Перед сборкой вскрыть все упаковки, закрепить необходимую фурнитуру по наметкам согласно инструкции. После этого можно приступать к дальнейшей сборке.

2. Закрепить верхнюю направляющую 16 к крышке 12 и нижнюю направляющую 17 к вязке 11 шурупами 4x16. В нижнюю направляющую установить металлические фиксаторы. Закрепить держатели овальной трубы к боковине 10 и перегородке 13 шурупами 4x16.

3. Соединить вязки 14 и 11 с боковинами 9 и 10, используя евровинты. Соединить перегородку 13 с вязками 14 и 11 евровинтами. Закрепить вязки 8 и 7 к боковинам и перегородке при помощи евровинтов, согласно инструкции. Закрепить цоколя 5 к боковинам 9 и 10 евровинтами. Закрепить крышку 12 к боковинам 9 и 10, используя евровинты.

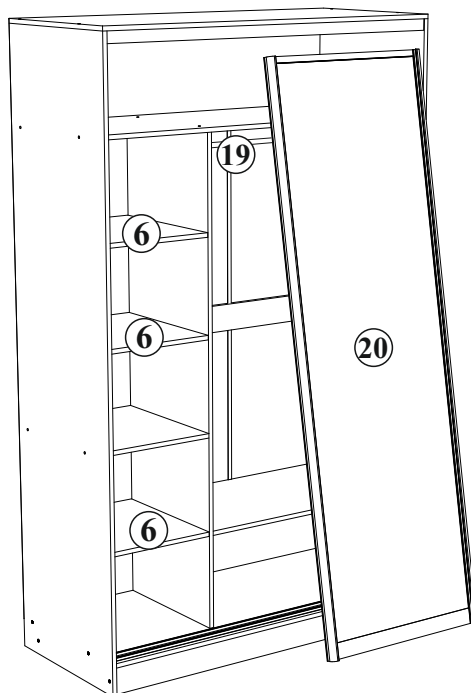


Проверка диагонали

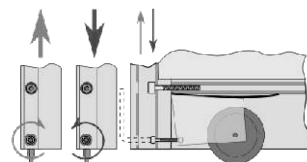


4. Для закрепления задней стенки положить изделие в горизонтальном положении лицевой стороной вниз. Выровнять диагональ при помощи рулетки, после чего закрепить панели 1, 2, 3 и 4 гвоздями, предварительно соединив панели 1 профилем.

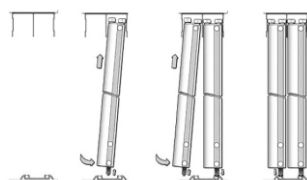
5. Установить полки 6 на полкодержатели. 7. Установить створки, согласно инструкции, отрегулировать наклон створок, после чего наклеить шлегель на торцы.



Регулировка наклона створок



Установка створок



Инструкция по эксплуатации и уходу за мебелью

- Мебель должна храниться и эксплуатироваться в сухих и теплых помещениях, имеющих отопление и вентиляцию, при температуре от + 10°C и до +40°C при относительной влажности воздуха 65-85%
- Поверхности деталей мебели следует оберегать от попадания влаги во избежание разбухания плитных материалов и отклеивания кромок боковых деталей.
- Поверхности деталей мебели следует протирать сухой мягкой тканью (фланель, сукно, плющ, миткаль). Также возможно использование специальных средств по уходу за мебелью.
- Не следует допускать прямого воздействия солнечных лучей на мебельные изделия. Продолжительное прямое воздействие света может вызвать изменение световых свойств. Также не следует допускать воздействие близко расположенных отопительных приборов, в отдельных случаях могут появиться трещины лакового покрытия.
- Ни в коем случае не следует допускать воздействия на мебельные изделия агрессивных жидкостей (кислот, щелочей, масел, растворителей и т.п.) или их паров. Подобные вещества и соединения являются химически активными, поэтому реакция с ними повлечет негативные последствия для мебельных изделий и даже для здоровья. Также стоит помнить что некоторые специфические моющие (чистящие) составы могут содержать, высокую концентрацию агрессивных химических веществ и (или) абразивные составы. Применение подобных моющих средств недопустимо.
- Долговечность мебели зависит от способа ее использования. Необходимо помнить, что под поверхностным лакокрасочным слоем из ламината находится древесная плита, которая в связи со своими свойствами может изгибаться, набухать и обугливаться, если не соблюдать изложенные правила. Обращаем особое внимание на рабочие поверхности (столешницы).
- Во избежание перекосов дверей и ящиков изделий их рекомендуем держать закрытыми. Затрудненное закрытие створок или неприлегание их к корпусу, возникающее из-за неровности полов и стен, устраняются регулировкой петель.

Указания и рекомендации по сборке

- Для удобства транспортировки мебель поставляется в разобранном виде в упаковке.
- Рекомендуем для сборки мебели воспользоваться услугами специалиста, так как некачественная сборка может привести к нежелательным последствиям.
- Перед сборкой необходимо внимательно ознакомиться с инструкцией, проверить наличие всех комплектующих и фурнитуры.
- Сборку следует проводить в сухом проветриваемом помещении на ровной поверхности, во избежание перекосов и повреждений деталей мебели. В сборке сложных ил крупногабаритных изделий желательно участие двух человек.
- Производитель оставляет за собой право вносить изменения в конструкцию, не изменяющие внешний вид, для улучшения качества изделия, без предварительного уведомления.
- Мебель соответствует требованиям ГОСТа 16371-93 при соблюдении условий транспортировки, хранения, сборки и эксплуатации. При невыполнении этих условий производитель ответственности не несет.

	«Миф» Россия, 440015, г. Пенза Ул. Аустрина, д.139а Тел. 8(8412)20-20-37 www.mebelmif.ru	
Шкаф-купе «Тринити 1/2/3/4»	Код ТН ВЭД	
	9403 50 000 9 9403 60 100 9	
Соответствует ГОСТ 16371-93 ТР ТС 025/2012 ТС RU C-RU.AИ24.B.01044	Дата изготовления: 20__ год Гарантийный срок эксплуатации 24 мес. Срок службы изделия 10 лет Материал: ЛДСП, МДФ	