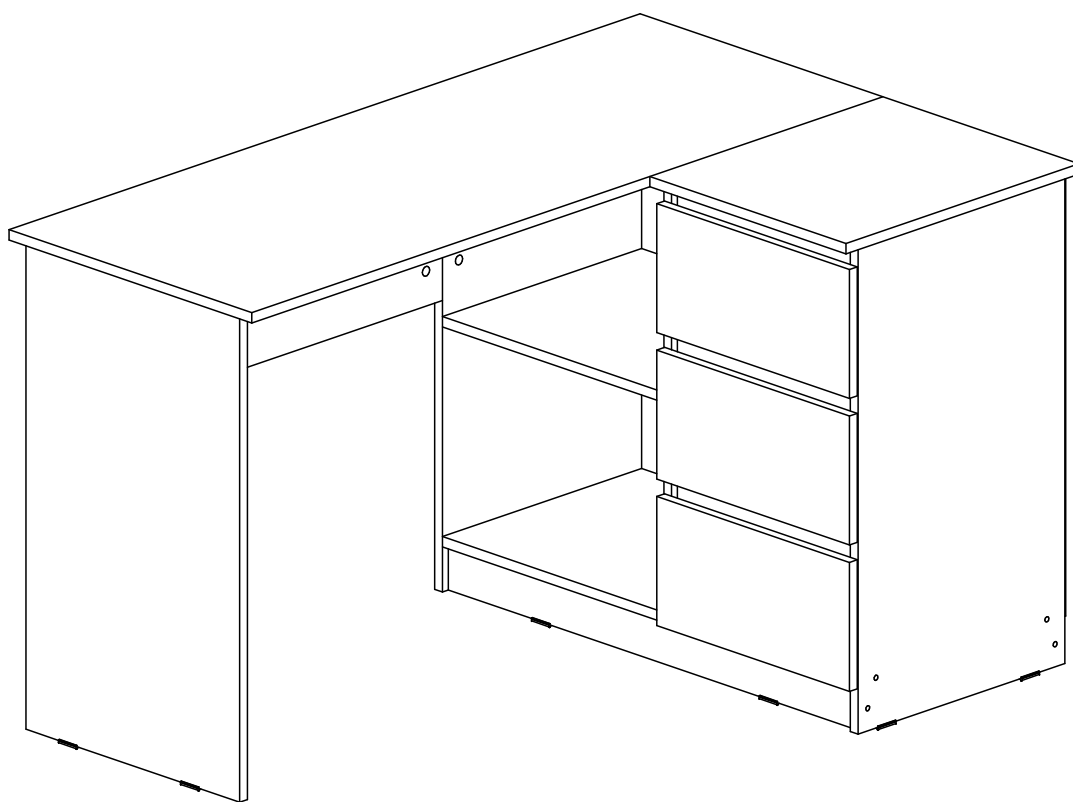


Мебельная компания «МИФ»
Паспорт изделия
Инструкция по сборке и эксплуатации
мебели
Модульная система «Челси»
Стол угловой
1300x768x904 (ШxВxГ)



МИФ
МЕБЕЛЬНАЯ КОМПАНИЯ

Россия, Пензенская область,
г. Пенза, ул. Аустрина, 139 а
Телефон: (8412) 20-20-37 (многоканальный)
(8412) 20-20-34, 20-20-35, 90-90-44
Электронная почта: mif-penza@mail.ru
Сайт: www.mebelmif.ru

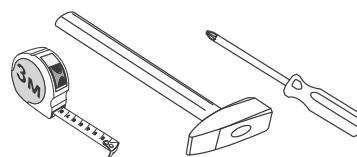
Комплектовочная ведомость на детали

№ упаковки	Наименование	Размер (мм)		Кол-во (шт)	№ по схеме
		Длина	Ширина		
№1	Крышка	1300	500	1	13
	Цоколь	840	70	2	14
	Вязка	840	426	1	17
	Царга	826	300	1	11
	Стойка	752	426	1	4
	Боковина	752	440	1	10
	Боковина	752	426	1	16
	Задняя стенка (ЛДВП)	678	396	1	2
	Задняя стенка	666	456	1	15
	Перегородка	666	426	1	18
	Крышка малая	480	404	1	5
	Вязка	456	410	1	12
	Боковина ящика правая	400	100	3	7
	Боковина ящика левая	400	100	3	9
	Дно ящика (ЛДВП)	398	324	3	1
	Планка	368	60	4	6
	Задняя стенка ящика	310	100	3	8
Фасад ящика	200	397	3	3	
№2	Фурнитура			1	

Внимание! Изделие симметричное, собирается на правую и левую стороны! В схеме показана сборка на правую сторону!

Сборку рекомендуется производить с помощью специалиста, так как неправильная сборка может привести к нежелательным последствиям. Инструкция даст Вам необходимые рекомендации по сборке, порядка которого просим Вас придерживаться. Перед сборкой внимательно ознакомьтесь с инструкцией, проверьте комплектность фурнитуры и разберите ее по назначению.

необходимый инструмент для сборки



*также необходим инструмент для сверления отверстий диаметром 5-6 мм.

Комплектация фурнитурой.

<p>Евровинт</p>  <p>22 шт</p>	<p>Заглушка евровинта</p>  <p>22 шт</p>	<p>Ключ для евровинта</p>  <p>1 шт</p>	<p>Стяжка эксцентриковая</p>  <p>26 к-кт</p>	<p>Заглушка эксцентрика</p>  <p>30 шт</p>	<p>Подпятник</p>  <p>10 шт</p>	<p>Гвоздь</p>  <p>40 шт</p>
<p>Шуруп 4x16</p>  <p>34 шт</p>	<p>Направляющие роликовые 400</p>  <p>3 к-кт</p>	<p>Стяжка эксцентриковая двойная</p>  <p>2 к-кт</p>	<p>Уголок 20x20</p>  <p>2 шт</p>			

Схема сборки модуля: Стол угловой

1. Сборку следует проводить вдвоём в сухом помещении на ровной поверхности. Перед сборкой определить место установки изделия, вскрыть все упаковки, закрепить необходимую фурнитуру по наметкам согласно инструкции. После этого можно приступать к дальнейшей сборке.

2. Вкрутите штоки эксцентриковой стяжки в крышки 13,5, боковины 10,16 и перегородку 18. Шурупами 4x16 прикрепите направляющие ящиков к деталям 16,18 (схема 1).

3. Соберите секцию с ящиками. Для этого сначала евровинтами закрепите перегородку 18 к вязке 17 и вязку 12 к перегородке 18. Эксцентриковой стяжкой закрепите планки 6 сначала к перегородке 18, затем к боковине 16. Евровинтами закрепите вязку 12 к стойке 4, вязку 17 и цоколя 14 к стойке 4 и боковине 16 (схема 2).

схема 1

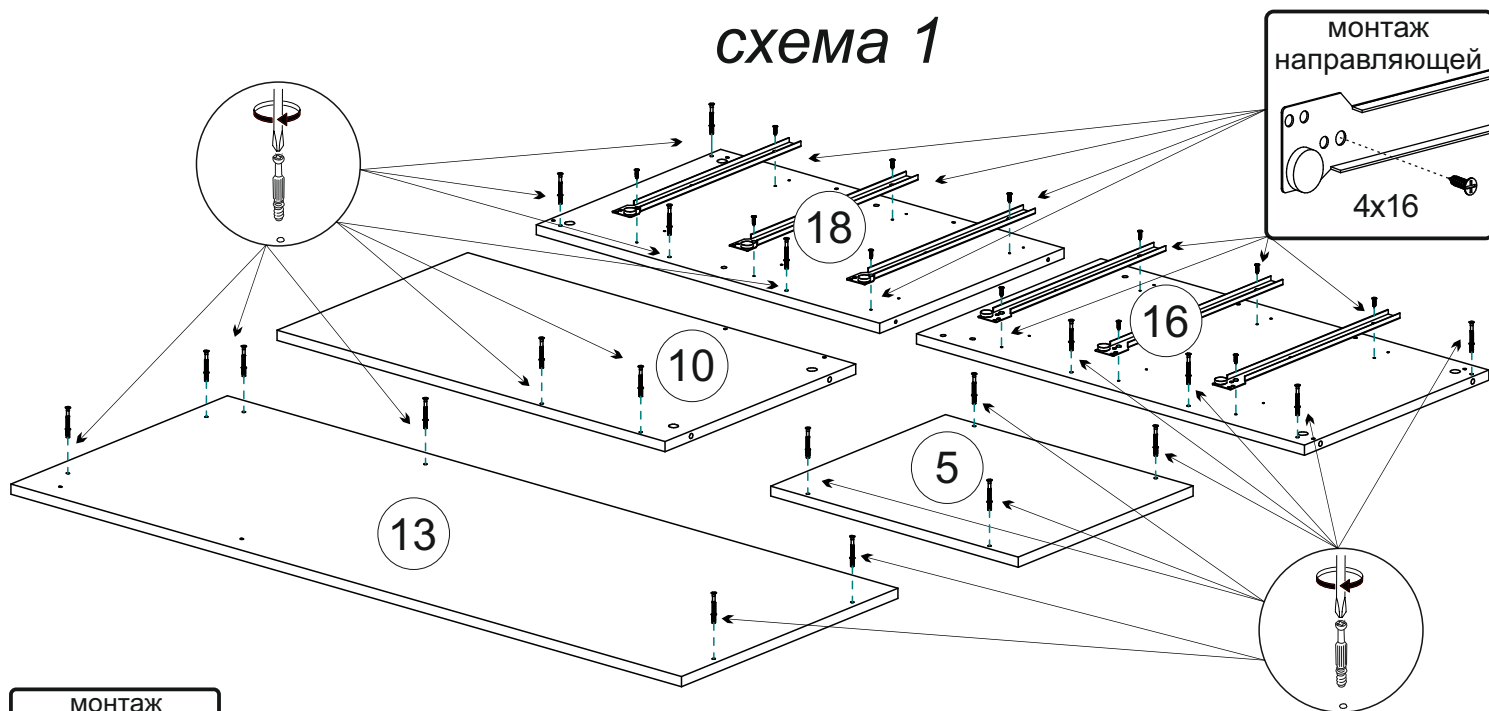
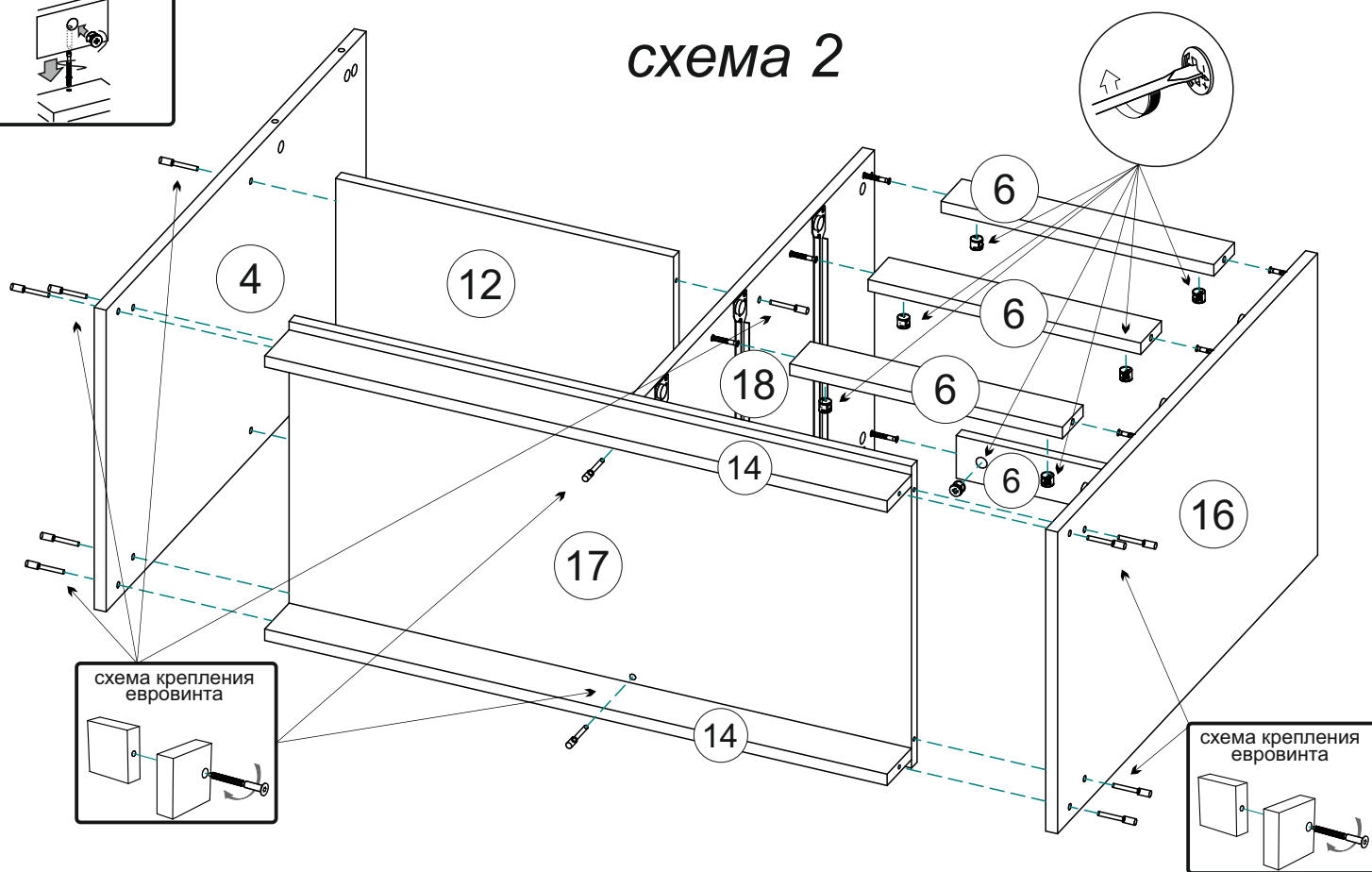
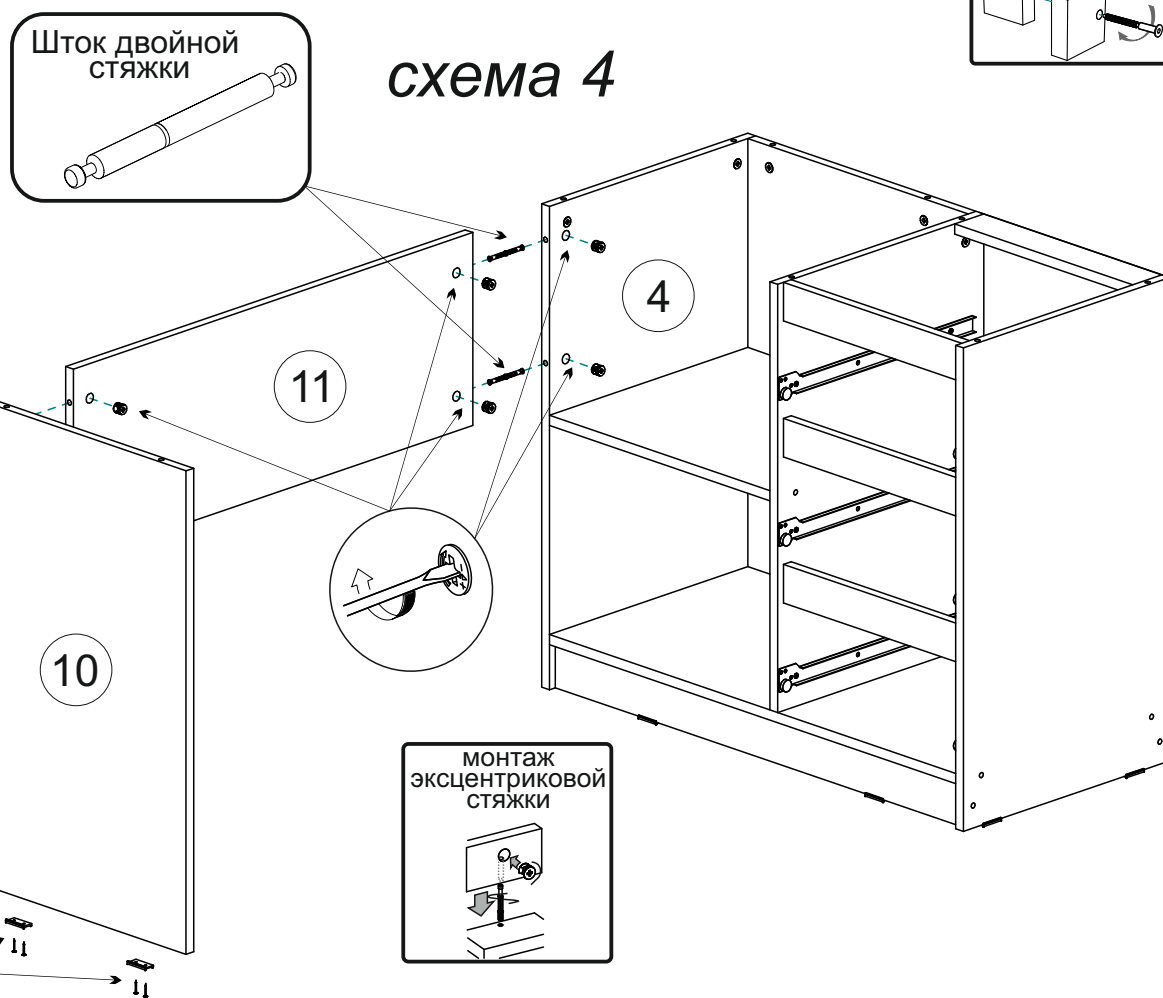
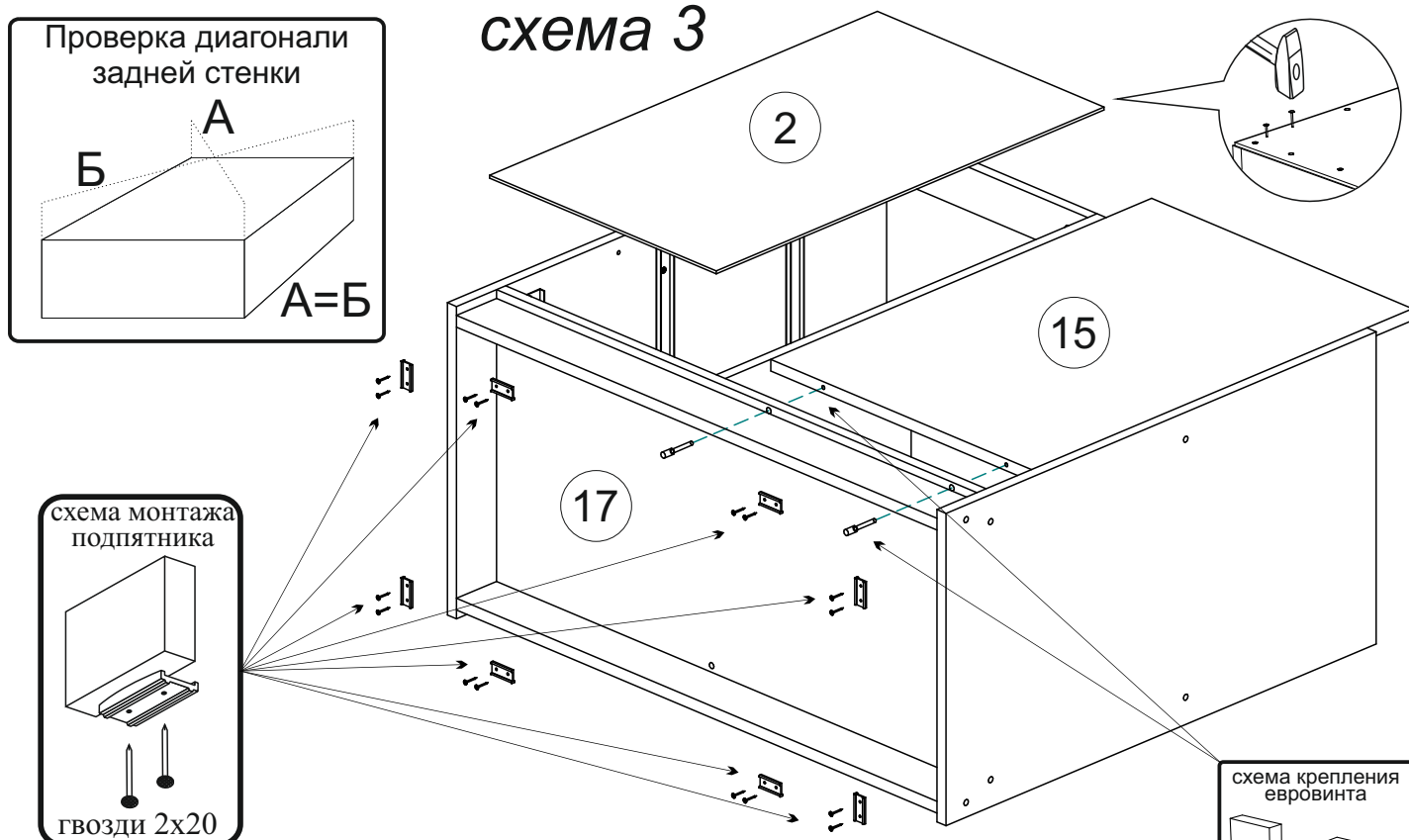


схема 2



4. Гвоздями закрепите подпятники. Евровинтами закрепите заднюю стенку 15 к вязке 17. С помощью рулетки уровняйте диагонали А и Б, затем, не нарушая диагоналей, гвоздями закрепите заднюю стенку (ЛДВП) 2 (схема 3).

5. К боковине 10 гвоздями закрепите подпятники. Поставьте собранную конструкцию на своё место. Вставьте штоки двойной стяжки в стойку 4, затем в царгу 11 и стяните эти детали с помощью эксцентрики. Скрепите боковину 10 и царгу 11 эксцентриковой стяжкой (схема 4).



6. Соберите ящики. Для этого скрепите евровинтами детали 9,8,7. Вставьте дно ящика 1 в пазы, затем эксцентриковой стяжкой закрепите фасад ящика 3 к боковинам 7,9 (схема 5).

7. При помощи эксцентриковой стяжки закрепите крышку 13 к деталям 10,4,15 и крышку 5 к деталям 18, 16. Если необходимо усиление конструкции, дополнительно скрепите крышку 13 с деталью 18 при помощи уголков 20x20 и шурупов 4x16 (входят в комплектацию). Вставьте ящики свои места (схема 6).

схема 5

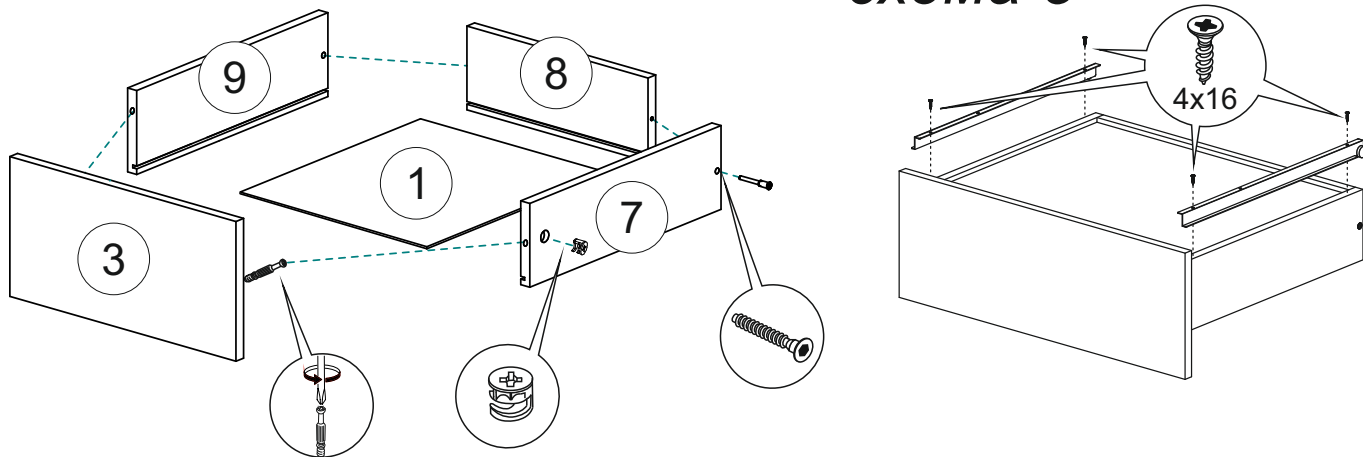
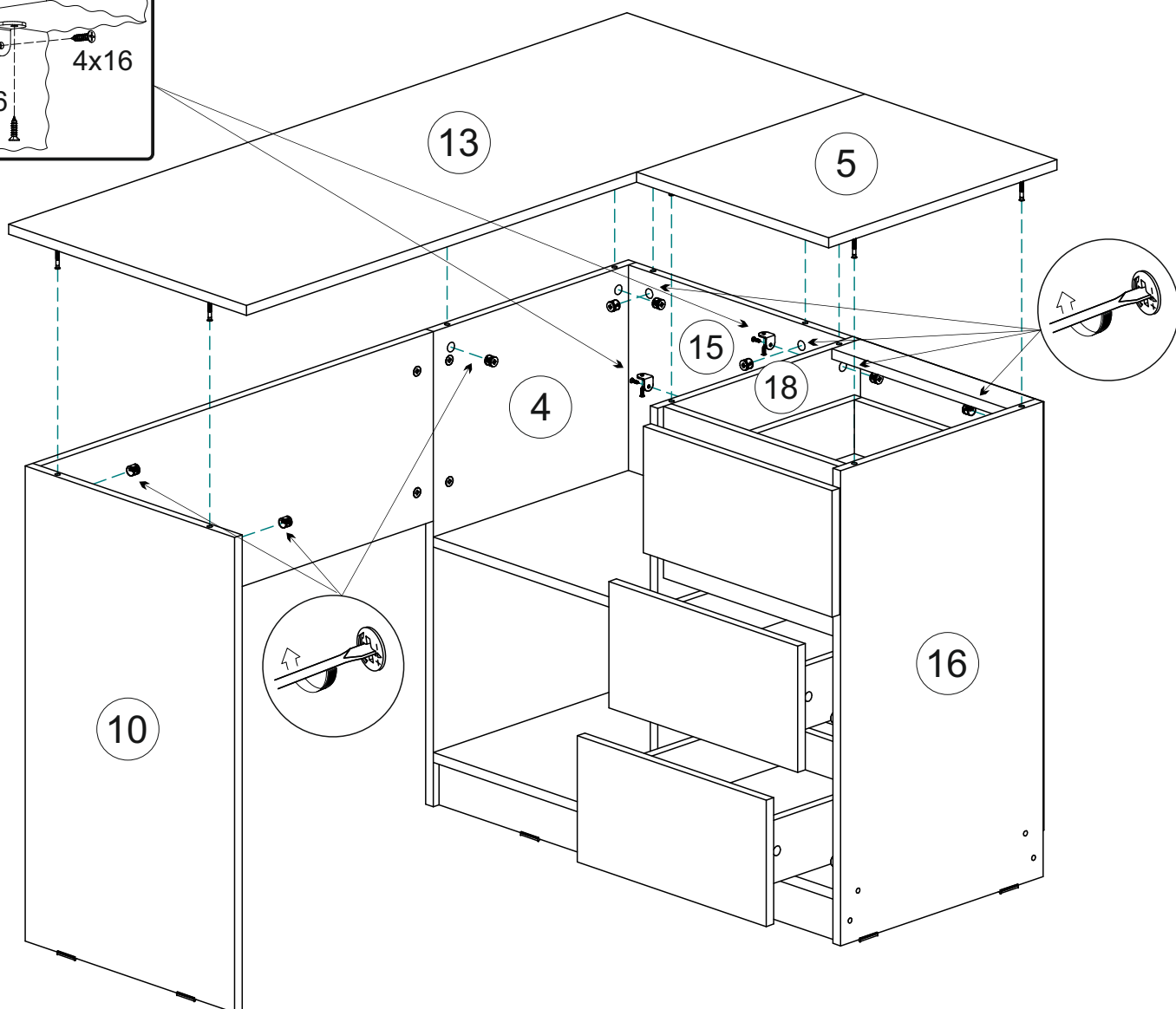


схема 6



Инструкция по уходу за мебелью и правила эксплуатации

Для поддержания надлежащего внешнего вида и увеличение срока эксплуатации рекомендуется соблюдать следующие общие правила:

1. Мебель должна эксплуатироваться в сухих и теплых помещениях, имеющих отопление и вентиляцию при температуре воздуха не ниже +1° и не выше +40°, относительной влажности 65-85%.
2. Расположение мебели ближе одного метра от отопительных приборов и других источников тепла, а также под прямыми солнечными лучами, вызывает ускоренное старение покрытия и деформацию мебельных щитов.
3. Поверхность деталей мебели следует оберегать от попадания влаги во избежание разбухания каркасов, фасадов и столешницы, отклеивания кромок на боковых поверхностях.
4. Следует оберегать поверхность мебели и ее конструктивные элементы от механических повреждений, которые могут быть вызваны воздействием твердых предметов, абразивных порошков, а также чрезмерными физическими нагрузками.
5. Изделия мебели необходимо устанавливать на ровные поверхности.
6. Рекомендуется для чистки преимущественно пользоваться мягкой тканью или замшей, смоченной и хорошо отжатой перед использованием. Всегда тщательно высушивайте (протирайте сухой тканью) смоченные участки по окончании чистки. Не следует использовать средства, обладающие абразивными свойствами, а также губки с покрытием из металлического волокнообразного или стружечного материала при чистке.
7. В процессе эксплуатации мебели возможно ослабление крепежной фурнитуры, необходимо осуществлять «затяжку» всех изделий металлофурнитуры, осуществляющих крепеж и регулировку узлов, обеспечивающих открывание и трансформацию подвижных элементов.

Общие технические указания по сборке.

Для удобства транспортировки и предохранения от повреждений, мебель поставляется в разобранном виде в индивидуальной упаковке. Вы можете собрать ее самостоятельно, либо воспользоваться услугами квалифицированных сборщиков. Не приступайте к сборке, не ознакомившись с инструкцией!

Проверить комплектность каждой упаковки, согласно комплектовочной ведомости. **При обнаружении дефектов или не комплектности к сборке не приступать. Обратитесь к продавцу.** ВНИМАНИЕ! Не рекомендуется одновременно вынимать детали из всех упаковок во избежание их смешивания (можете перепутать детали). Проверить наличие фурнитуры.

Во избежание перекосов и повреждений, а также загрязнения мебели, сборку производить на ровном полу, покрытом тканью или бумагой. Необходимо соблюдать осторожность, чтобы не повредить поверхность деталей. В сборке сложных и больших изделий желательно участие двух человек. Перед началом сборки необходимо определить расположение деталей в изделии в соответствии со схемами сборки и инструкцией.

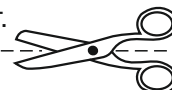
Производитель оставляет за собой право вносить незначительные изменения в конструкцию, не изменяющую внешний вид и дизайн изделия без предварительного уведомления.

Поставщик гарантирует соответствие товаров требованиям ГОСТа 16371-14 при соблюдении условий транспортировки, хранения, сборки (для мебели поставляемой в разобранном виде), эксплуатации.

Гарантийный срок эксплуатации мебели: детской и для общественных помещений - 18 месяцев, бытовой – 24 месяца. Гарантийный срок при розничной продаже через торговую сеть исчисляются со дня продажи мебели, но в пределах 30 месяцев со дня ее изготовления. Срок эксплуатации 10 лет.



Россия, Пензенская область,
г. Пенза, ул. Аустрина, 139 а
Телефон: (8412) 20-20-37 (многоканальный)
(8412) 20-20-34, 20-20-35, 90-90-44
Электронная почта: mif-penza@mail.ru
Сайт: www.mebelmif.ru



отрезать и
приклеить

Модульная система «Челси» Стол угловой

Соответствует
ГОСТ 16371-93
ТР ТС 025/2012
TC RU C-RU.AI24.B.01044.

Дата изготовления: 20____ год
Гарантийный срок эксплуатации 24 мес.
Срок службы изделия 10 лет.
Материал: ЛДСП