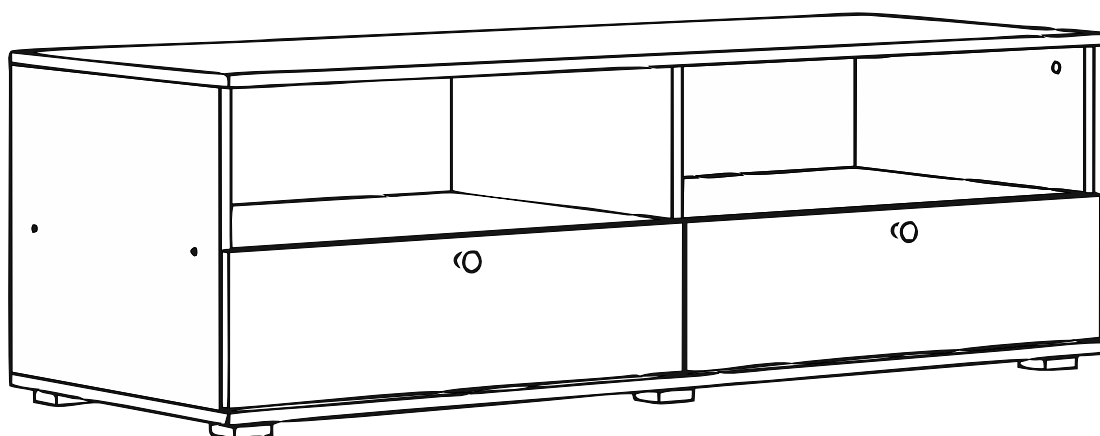


Мебельная компания «МИФ»
Паспорт изделия
Инструкция по сборке и эксплуатации
мебели
Гостиная «Престиж 1» / «Престиж 2»
Тумба ТВ
1400x452x528 (ШxВxГ)

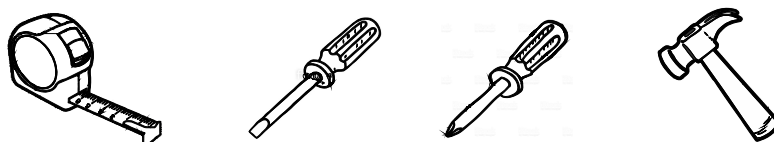


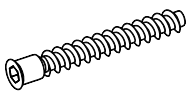


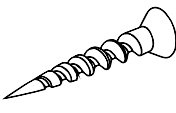
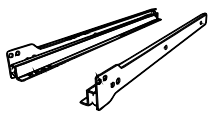


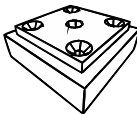
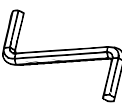

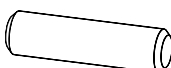
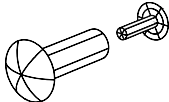
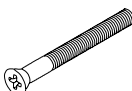
Россия, Пензенская область,
г. Пенза, ул. Аустрина, 139 а
Телефон: (8412) 20-20-37 (многоканальный)
(8412) 20-20-34, 20-20-35, 90-90-44
Электронная почта: mif-penza@mail.ru
Сайт: www.mebelmif.ru

Комплектовочная ведомость на детали

	Наименование	Цвет деталей в комплектации	Размер, мм		Кол-во, шт	№ по схеме
			Длина	Ширина		
Упаковка № 1	Боковина		400	504	1	10
	Боковина		400	504	1	11
	Крышка		1400	528	1	9
	Вязка		1368	504	1	6
	Перегородка		200	504	1	7
	Перегородка		184	504	2	8
	Боковина ящика		140	500	2	3
	Боковина ящика		140	500	2	5
	Вязка ящика		140	610	2	4
	Крышка		1400	528	1	12
	Задняя стенка (ДВП)		428	1396	1	2
Дно ящика (ДВП)		624	498	2	1	
Упаковка № 2	Фасад ящика		194	696	2	14
Упаковка № 3	Фурнитура					

Необходимый инструмент для сборки



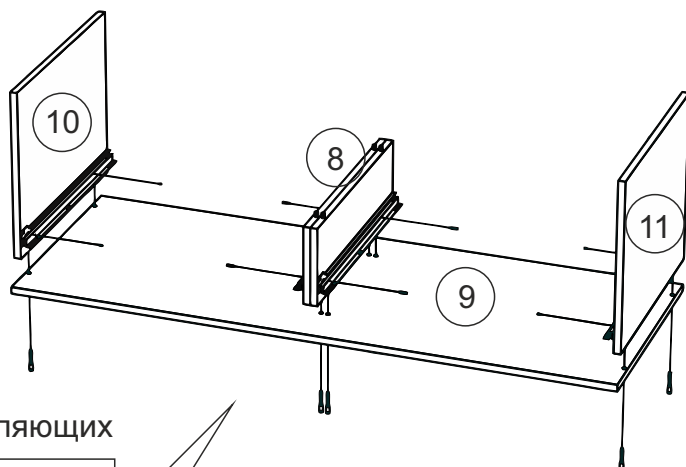
Евровинт 22 шт 	Заглушка евровинта 16 шт 	Шуруп 4x16 16 шт 	Шуруп 4x30 24 шт 	Направляющие роликовые 500 2 к-та 
Ручка серьга 2 шт 	Гвоздь 2x20 24 шт 	Опора ОСК-20 6 шт 	Ключ для евровинта 1 шт 	Стяжка эксцентриковая 8 шт 
Шкант 8x30 10 шт 	Стяжка межсекционная 2 шт 	Болт мебельный 4x20 2 шт 		

Настоятельно рекомендуем доверять сборку специалистам! Некачественная сборка может повлиять на качество мебели а так же срок ее эксплуатации. Инструкция даст Вам необходимые рекомендации по сборке, порядка которых просим Вас придерживаться. Перед сборкой необходимо внимательно ознакомиться с инструкцией, а так же проверить комплектность изделия и наличие фурнитуры.

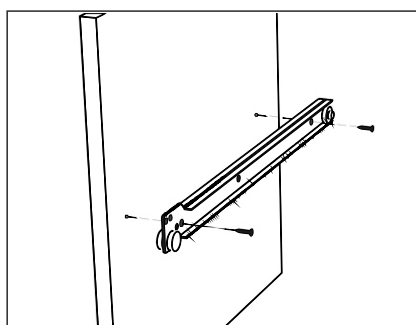
Инструкция по сборке

1. Сборку следует проводить в сухом помещении на ровной поверхности. Перед сборкой вскрыть упаковки, закрепить необходимую фурнитуру по наметкам согласно инструкции. После этого можно приступать к дальнейшей сборке.

2. Соединить крышку 9 с боковинами 10, 11 и перегородками 8 евровинтами.



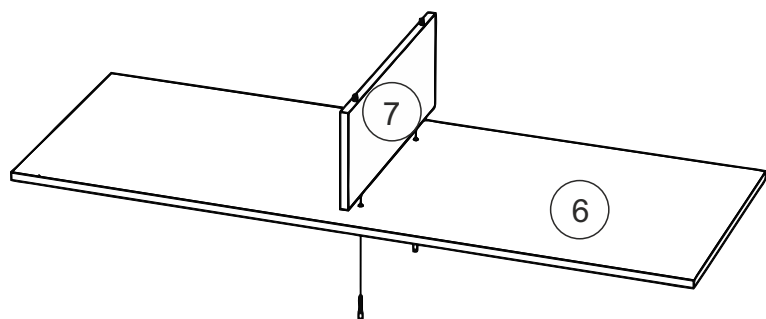
Крепление направляющих



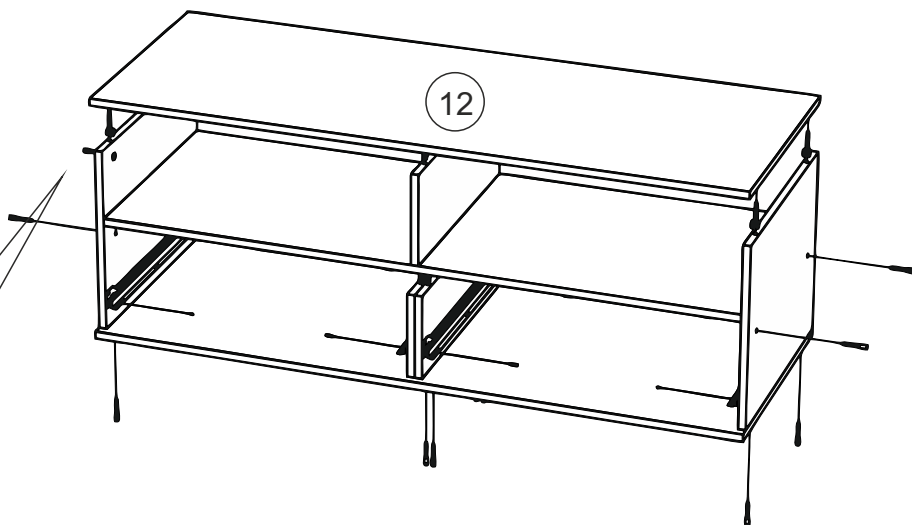
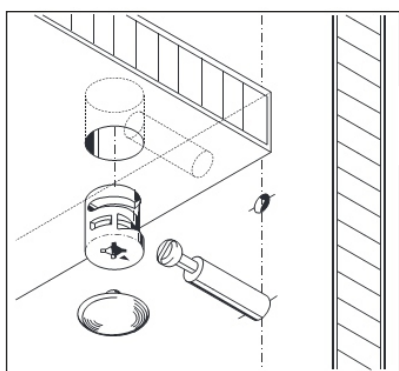
3. Закрепить перегородку 7 и вязку 6 с помощью евровинтов.

4. Соединить подготовленные вязку 6 и перегородку 7 с перегородками 8 с помощью шкантов и с боковинами 10 и 11 с помощью еврошурупов.

5. Закрепить крышку 12 с помощью шкантов и эксцентриковых стяжек.



Эксцентриковая стяжка



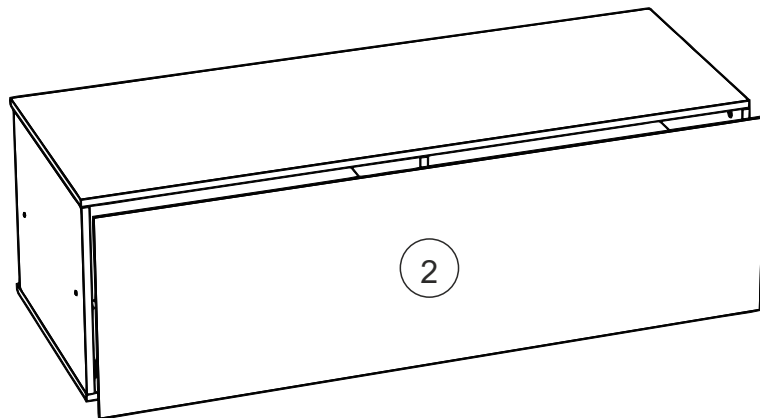
6. Для закрепления задней стенки положить изделие в горизонтальное положение лицевой стороной вниз. Выровнять диагональ при помощи рулетки, после чего закрепить панель 2 гвоздями 2x20.

7. Закрепить боковины ящика 3 и 5 к вязке ящика 4 евроинтами.

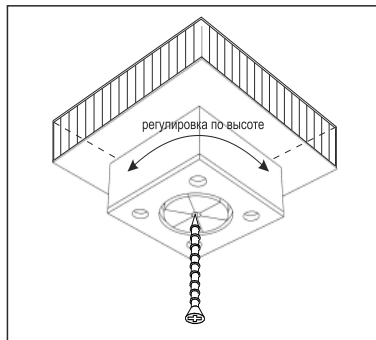
12. Вставить дно ящика 1 в соответствующие пазы.

13. Закрепить фасад ящика 14 с помощью шкантов и эксцентриковых стяжек, закрепить направляющие на дно готового ящика. Установить ручки.

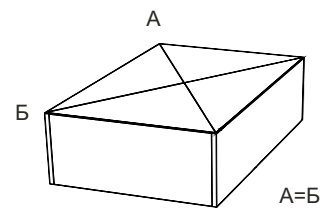
14. Установить готовые ящики в собранный корпус.



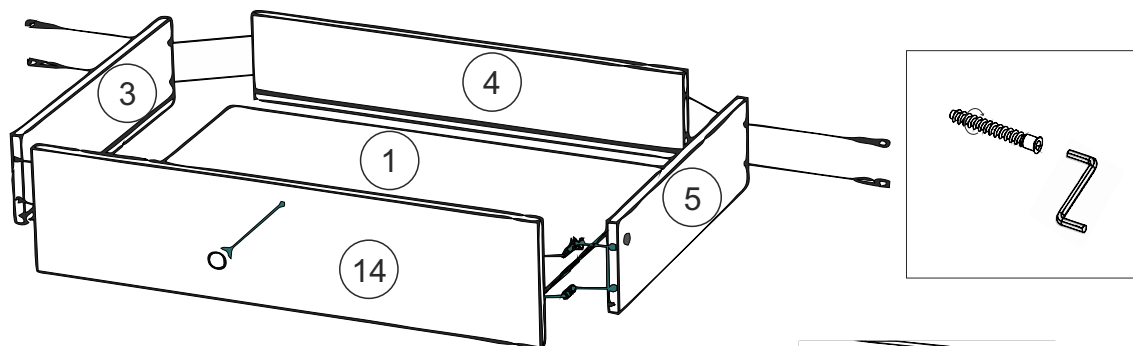
Монтаж ножки



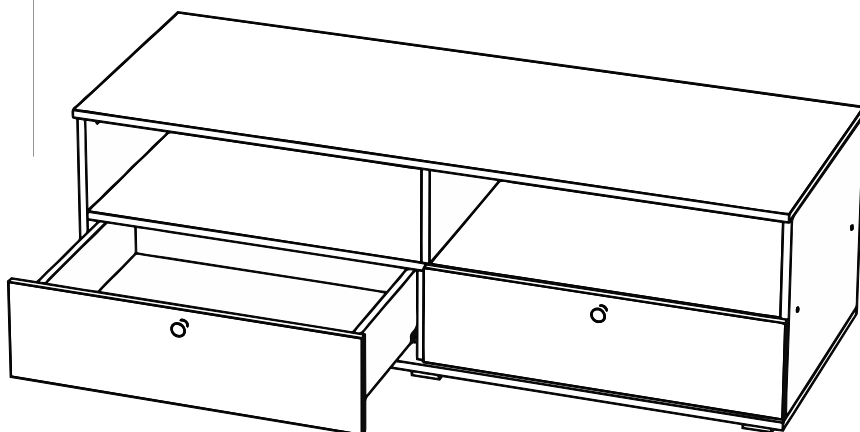
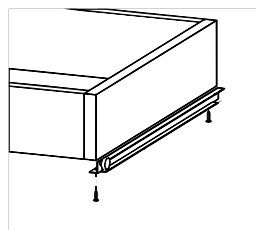
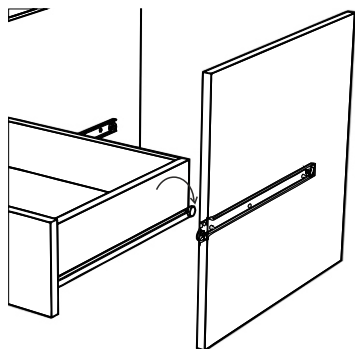
Проверка диагонали



Сборка ящика



Установка ящика



Инструкция по эксплуатации и уходу за мебелью

- Мебель должна храниться и эксплуатироваться в сухих и теплых помещениях, имеющих отопление и вентиляцию, при температуре от + 10°C и до +40°C при относительной влажности воздуха 65-85%
- Поверхности деталей мебели следует оберегать от попадания влаги во избежание разбухания плитных материалов и отклеивания кромок боковых деталей.
- Поверхности деталей мебели следует протирать сухой мягкой тканью (фланель, сукно, плющ, миткаль). Также возможно использование специальных средств по уходу за мебелью.
- Не следует допускать прямого воздействия солнечных лучей на мебельные изделия. Продолжительное прямое воздействие света может вызвать изменение световых свойств. Также не следует допускать воздействие близко расположенных отопительных приборов, в отдельных случаях могут появиться трещины лакового покрытия.
- Ни в коем случае не следует допускать воздействия на мебельные изделия агрессивных жидкостей (кислот, щелочей, масел, растворителей и т.п.) или их паров. Подобные вещества и соединения являются химически активными, поэтому реакция с ними повлечет негативные последствия для мебельных изделий и даже для здоровья. Также стоит помнить что некоторые специфические моющие (чистящие) составы могут содержать, высокую концентрацию агрессивных химических веществ и (или) абразивные составы. Применение подобных моющих средств недопустимо.
- Долговечность мебели зависит от способа ее использования. Необходимо помнить, что под поверхностным лакокрасочным слоем из ламината находится древесная плита, которая в связи со своими свойствами может изгибаться, набухать и обугливаться, если не соблюдать изложенные правила. Обращаем особое внимание на рабочие поверхности (столешницы).
- Во избежание перекосов дверей и ящиков изделий их рекомендуем держать закрытыми. Затрудненное закрытие створок или неприлегание их к корпусу, возникающее из-за неровности полов и стен, устраняются регулировкой петель.

Указания и рекомендации по сборке

- Для удобства транспортировки мебель поставляется в разобранном виде в упаковке.
- Рекомендуем для сборки мебели воспользоваться услугами специалиста, так как некачественная сборка может привести к нежелательным последствиям.
- Перед сборкой необходимо внимательно ознакомиться с инструкцией, проверить наличие всех комплектующих и фурнитуры.
- Сборку следует проводить в сухом проветриваемом помещении на ровной поверхности, во избежание перекосов и повреждений деталей мебели. В сборке сложных ил крупногабаритных изделий желательно участие двух человек.
- Производитель оставляет за собой право вносить изменения в конструкцию, не изменяющие внешний вид, для улучшения качества изделия, без предварительного уведомления.
- Мебель соответствует требованиям ГОСТа 16371-93 при соблюдении условий транспортировки, хранения, сборки и эксплуатации. При невыполнении этих условий производитель ответственности не несет.

	«Миф» Россия, 440015, г. Пенза Ул. Аустрина, д.139а Тел. 8(8412)20-20-37 www.mebelmif.ru	
Гостиная «Престиж 1» / «Престиж 2» тумба ТВ		Код ТН ВЭД
		9403 50 000 9 9403 60 100 9
Соответствует ГОСТ 16371-93 ТР ТС 025/2012 ТС RU C-RU.AИ24.B.01044	Дата изготовления: 20__ год Гарантийный срок эксплуатации 24 мес. Срок службы изделия 10 лет Материал: ЛДСП, МДФ	