

Мебельная компания «МиФ»

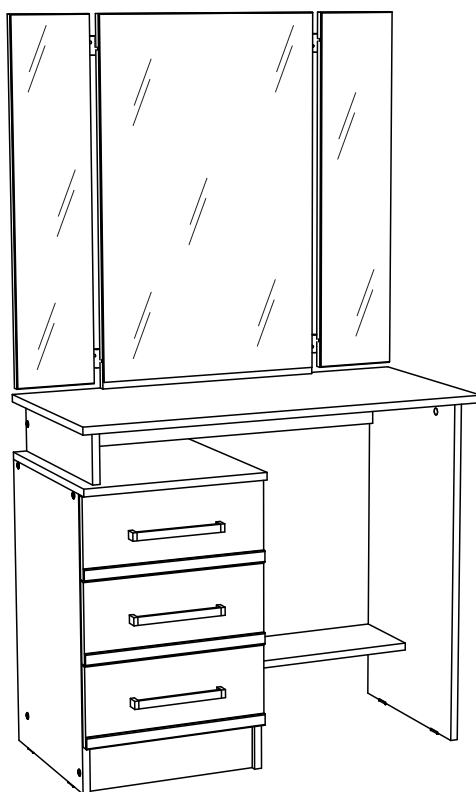
Паспорт изделия

Инструкция по сборке и эксплуатации мебели

Набор мебели для спальни «Сакура»

Трельяж

900x766x430 (ШxВxГ)



Модульная система производится в цвете:
Венге - Дуб Беленый



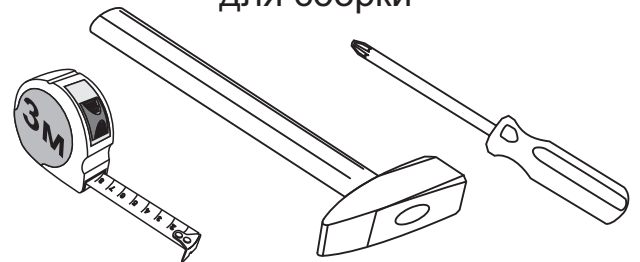
Россия, 440054, г. Пенза, ул. Аустрина, д. 139А
Телефон: (8412)20-20-37
E-mail: mif-penza@mail.ru
Сайт: www.mebelmif.ru

Комплектовочная ведомость на детали

Упаковка №	Наименование	Цвет детали в комплектации:	Размеры, мм	Кольво, шт.	№
		Венге - Дуб беленый			
1	Крышка	Венге	900x430	1	1
1	Панель жёсткости	Венге	808x109	1	2
2	Под зеркало	Венге	800x500	1	3
2	Под зеркало	Венге	787x175	2	4
1	Боковина	Венге	750x400	1	5
1	Боковина	Венге	625x400	1	6
1	Боковина	Венге	625x400	1	7
1	Вязка	Венге	454x184	1	8
1	Крышка	Венге	400x430	1	9
1	Цоколь	Венге	368x100	2	10
1	Планка	Венге	368x60	2	11
1	Боковина ящика	Венге	350x120	6	12
1	Передняя стенка ящика	Венге	310x120	3	13
1	Задняя стенка ящика	Венге	310x120	3	14
1	Боковина	Венге	109x400	1	15
1	Лицевая панель	Дуб беленый	172x397	3	16
1	ДВП	Белый	555x395	1	17
1	Дно ящика	Белый	322x330	3	18
2	Зеркало	-----	784x173	2	19
2	Зеркало	-----	784x497	1	20

Сборку рекомендуется производить с помощью специалиста, так как неправильная сборка может привести к нежелательным последствиям. Инструкция даст Вам необходимые рекомендации по сборке, порядка которого просим Вас придерживаться. Перед сборкой внимательно ознакомьтесь с инструкцией, проверьте комплектность фурнитуры и разберите ее по назначению.

необходимый инструмент
для сборки



Также необходим инструмент для сверления отверстий диаметром 5-6 мм.

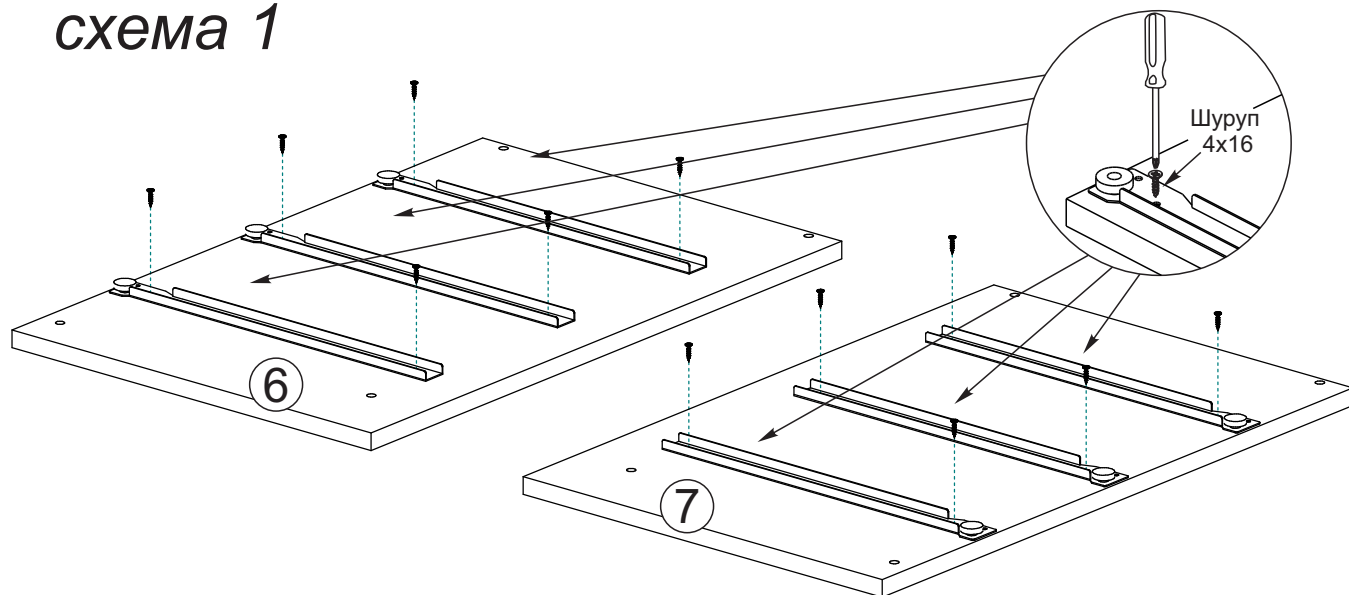
<p>Евровинт 6x50</p>  <p>33 шт</p>	<p>Гвоздь 1,6x25</p>  <p>30 шт</p>	<p>Подвес плоский</p>  <p>2 шт</p>			
<p>Эксцентрик</p>  <p>4 шт</p>	<p>Шток эксцентр. стяжки</p>  <p>4 шт</p>	<p>Шуруп 4x16</p>  <p>52 шт</p>	<p>Шуруп 4x25</p>  <p>10 шт</p>	<p>Шуруп 4x45</p>  <p>6 шт</p>	<p>Подпятник</p>  <p>6 шт</p>
<p>Ключ для евровинта</p>  <p>1 шт</p>	<p>Ручка С-18 192 мм</p>  <p>3 шт</p>	<p>Петля карточная</p>  <p>4 шт</p>	<p>Направляющая 350 мм</p>  <p>3 компл</p>	<p>Заглушка для евровинта</p>  <p>12 шт</p>	<p>Шкант 8x30</p>  <p>4 шт</p>

Схема сборки модуля: Трельяж «Сакура»

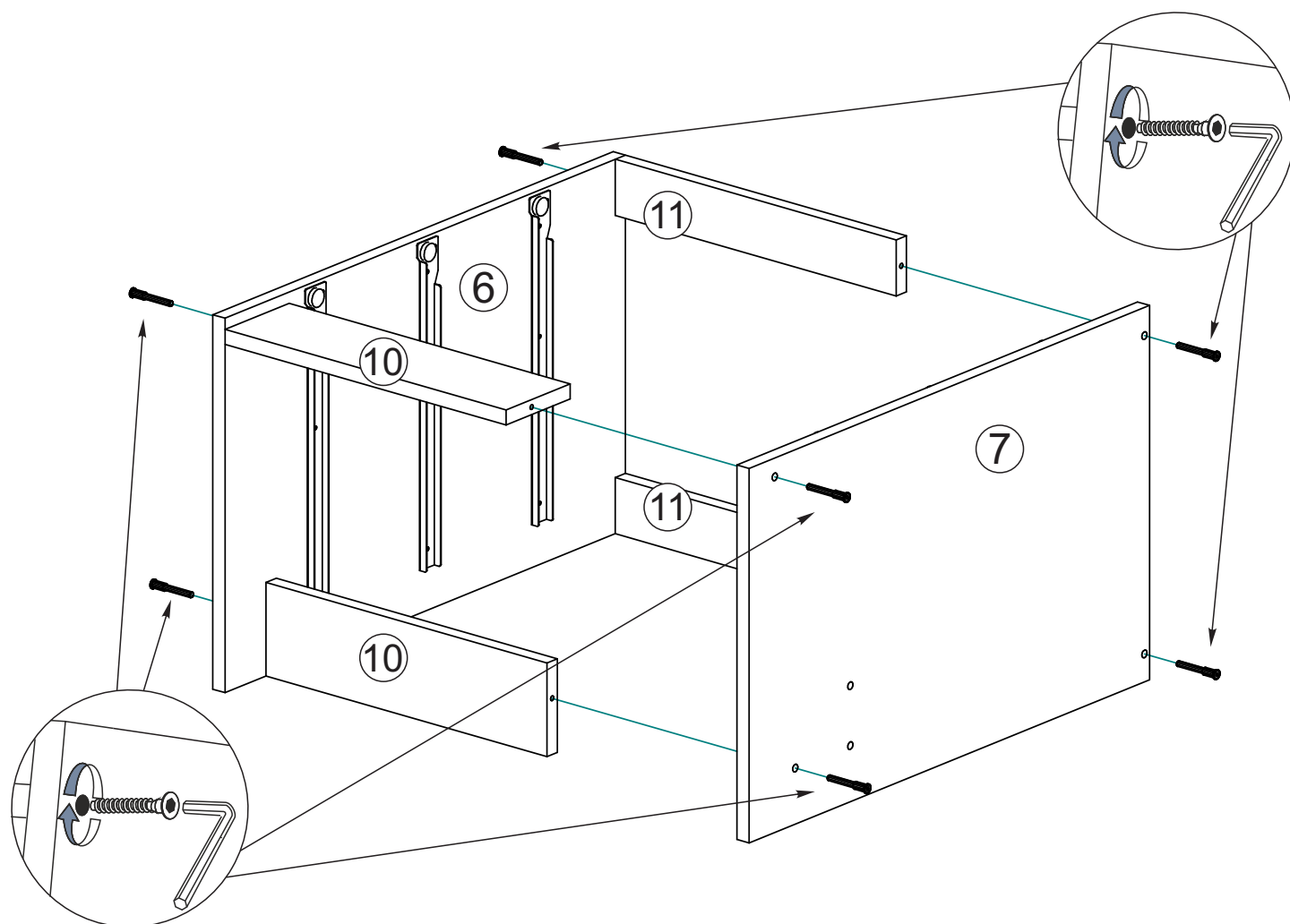
1. Сборку необходимо производить вдвоем, на чистой, ровной поверхности. Предварительно, перед сборкой, определить место установки изделия, вскрыть пакеты и приступить к сборке согласно схеме.

2. Сборка производится горизонтально, тыльной стороной вниз. Предварительно необходимо отобрать боковины ориентируясь на сверловку. Далее на боковинах №6 и №7 закрепите направляющие с помощью шурупов 4x16, как показано на схеме 1.

схема 1



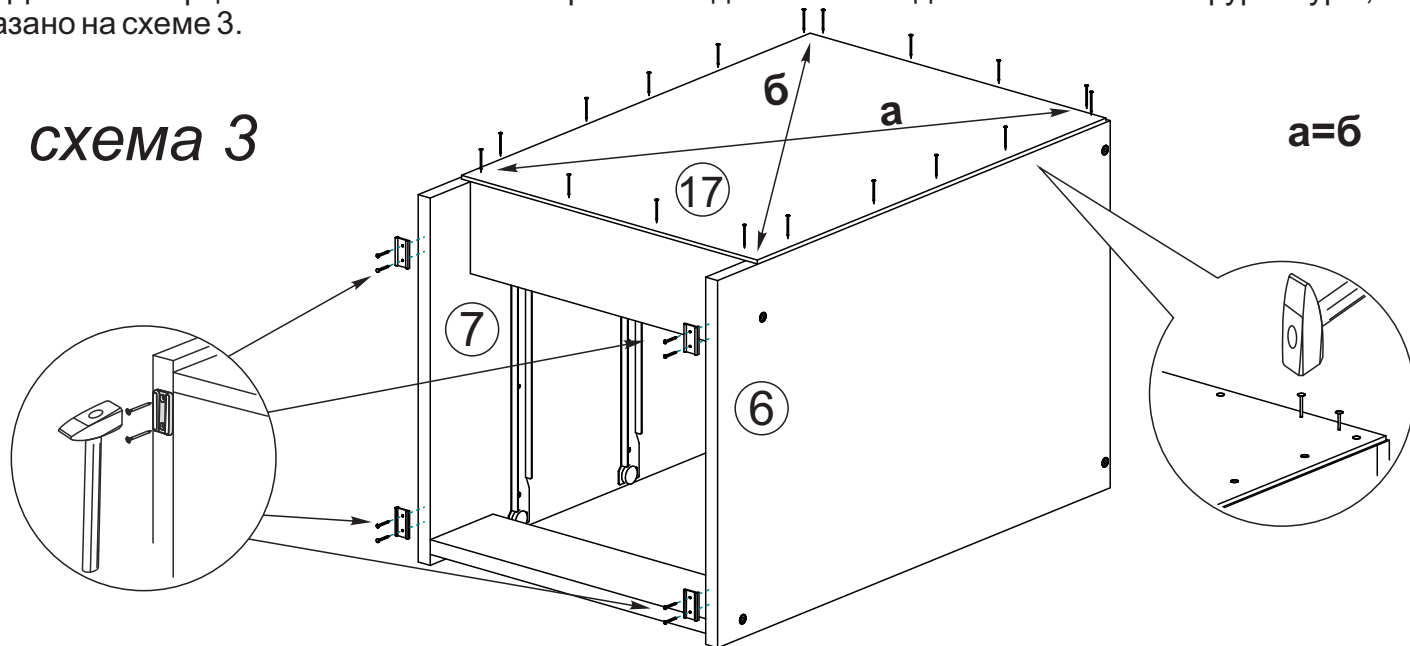
3. Затем к боковины №6 и №7 соединить евровинтами с цоколями №10 и планками №11, как показано на схеме 2.



4. Чтобы установить заднюю стенку (деталь №17), необходимо собранную конструкцию перевернуть лицевой стороной вниз. Замерить, с помощью рулетки, и уровнять диагонали ($a=b$). Наложить заднюю стенку. Аккуратно, не нарушая диагоналей, прибить ЛДВП гвоздями, шагом 130-150 мм.

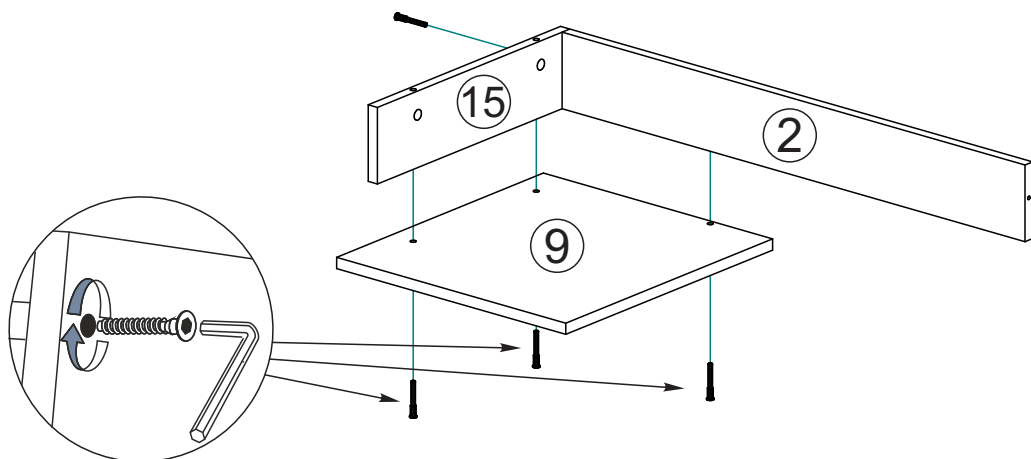
Далее на торцы боковин №6 и №7 закрепите подпятники гвоздями из комплекта фурнитуры, как показано на схеме 3.

схема 3



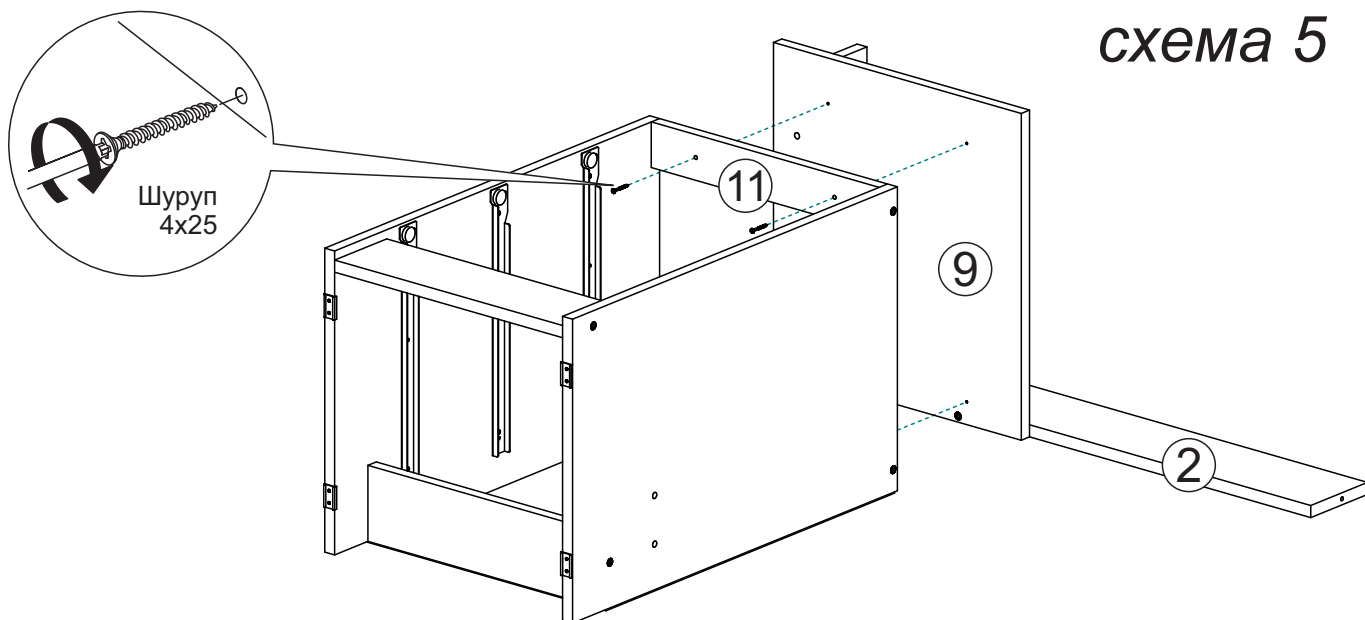
5. Далее соедините евровинтами панель жесткости №2, крышку №9, боковину №15, как показано на схеме 4.

схема 4

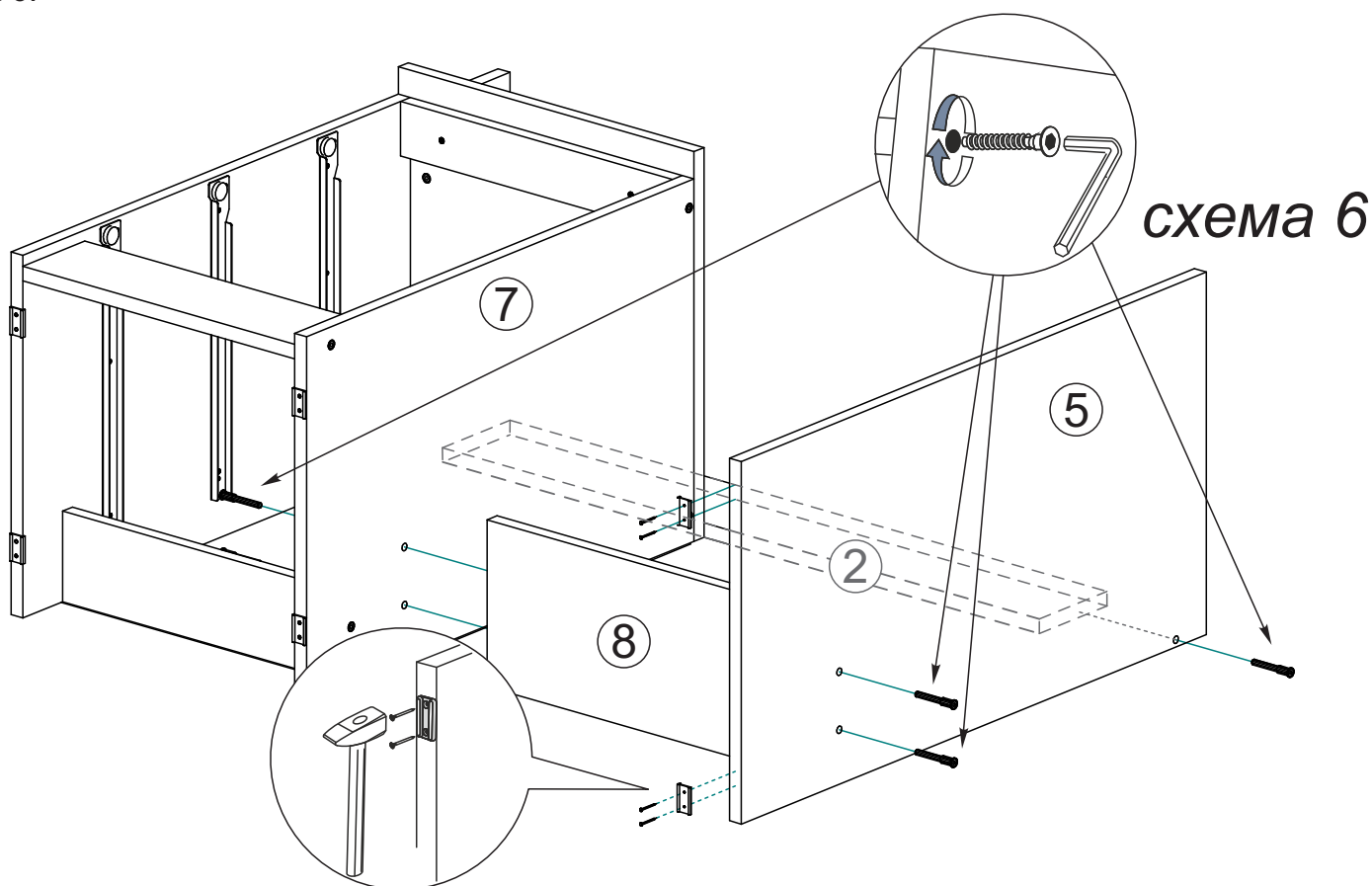


6. Затем соедините крышку №9 с прикрепленными деталями №2 и №15 с собранным ранее коробом. Для этого через планки №11 закрутите шурупы 4x25 в крышку №9, как показано на схеме 5.

схема 5

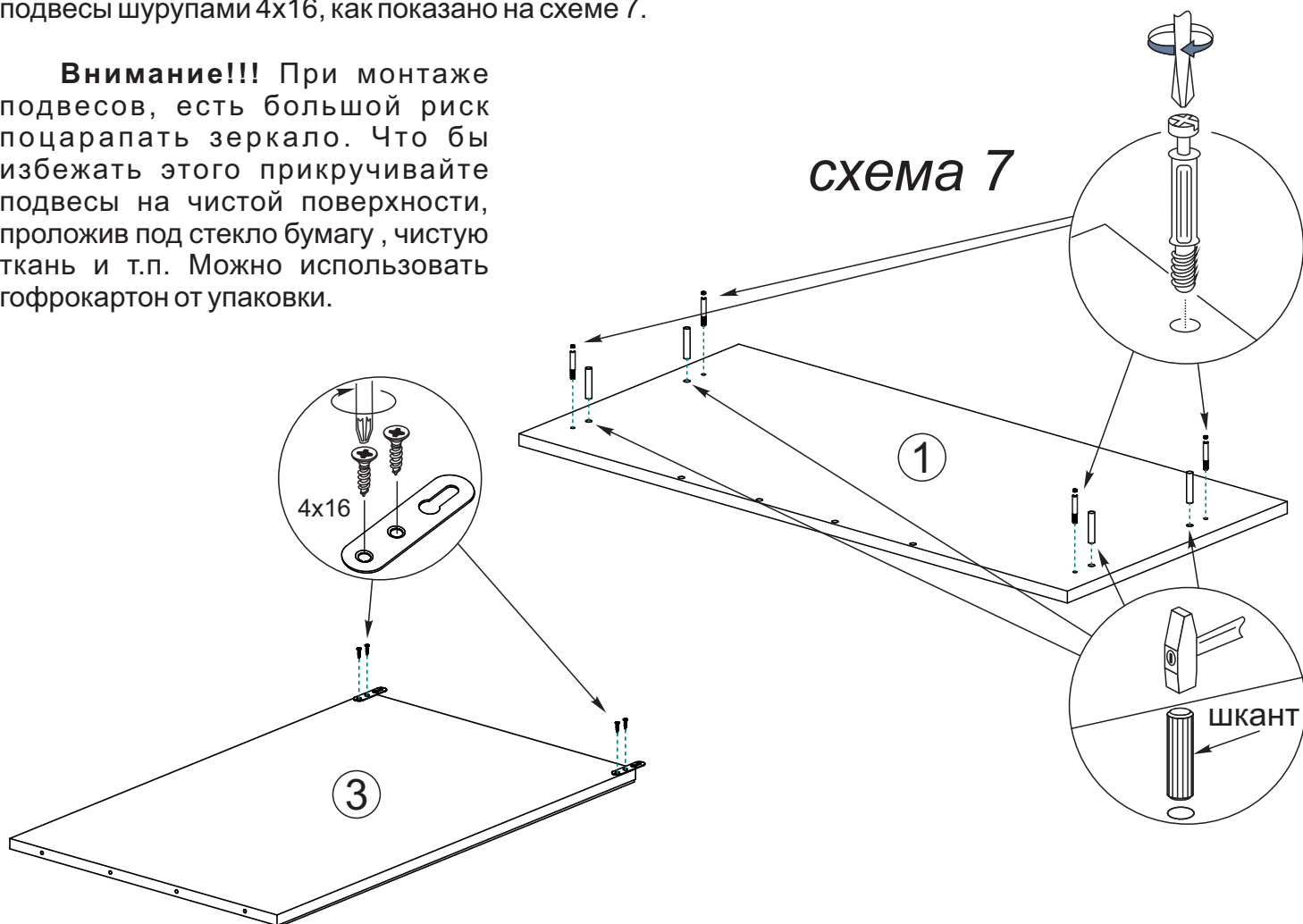


7. Закрепите вязку №8 на боковине №7 евровинтами, а затем к панели жесткости №2 и вязке №8 приверните боковину №5, с закрепленными заранее на торце детали подпятниками, как показано на схеме 6.



8. Далее на крышку №1 установите штоки эксцентриковой стяжки и шканты, ориентируясь на просверленные отверстия. После этого на деталь №3, перевернув лицевой частью вниз, закрепите подвесы шурупами 4x16, как показано на схеме 7.

Внимание!!! При монтаже подвесов, есть большой риск поцарапать зеркало. Что бы избежать этого прикручивайте подвесы на чистой поверхности, проложив под стекло бумагу, чистую ткань и т.п. Можно использовать гофрокартон от упаковки.



9. Скрепите между собой евровинтами детали №1 и №3. Далее крышку №1 соедините с помощью эксцентриковой стяжки с собранной ранее конструкцией. При этом подвесы, установленные на детали №3, крепятся к стене. Крепеж для фиксации подвесов к стене в комплект фурнитуры не входит.

После установки изделия, на детали №3 и №4 закрепляются петли с помощью шурупов 4x16, как показано на схеме 8.

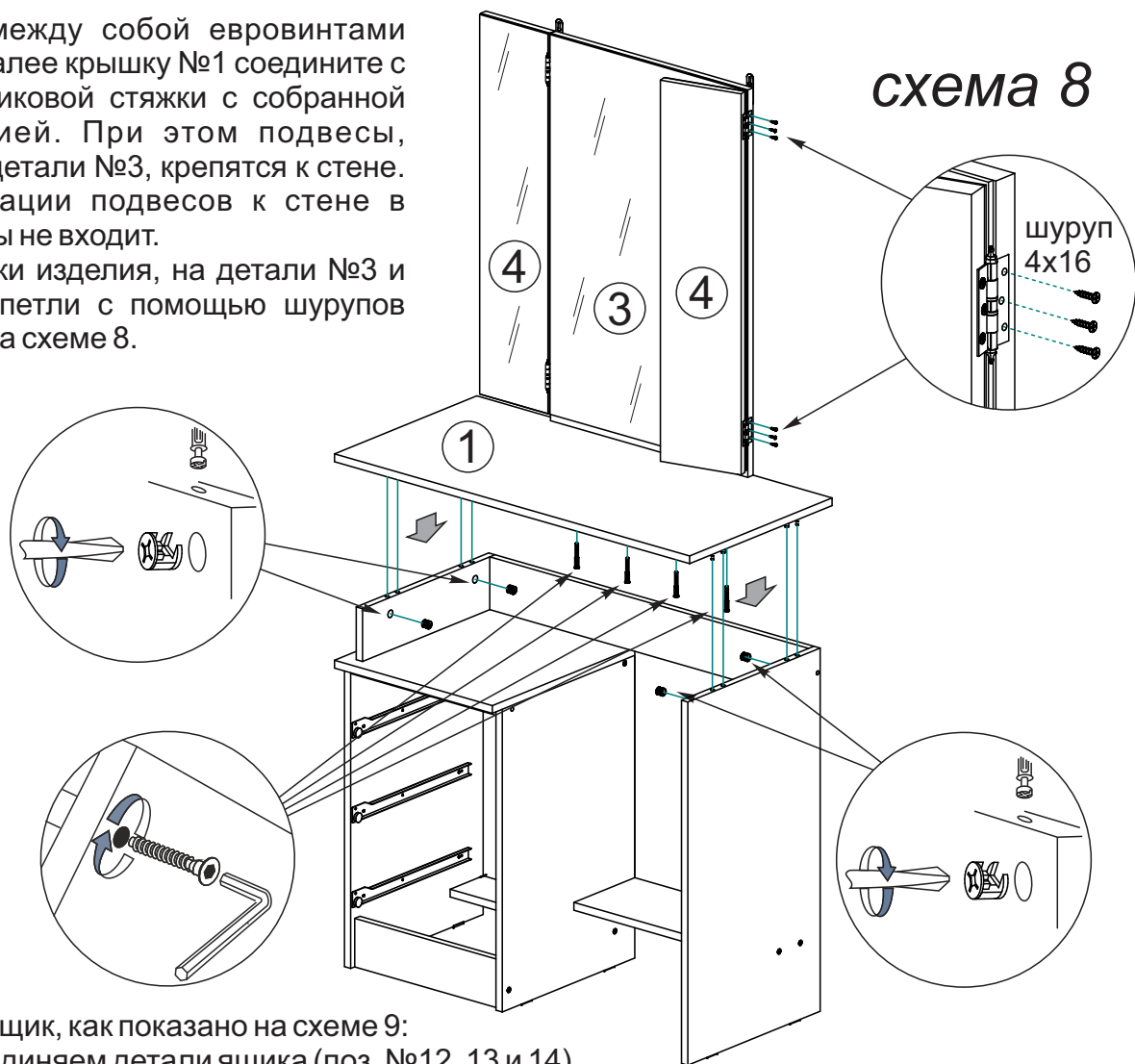


схема 8

10. Собираем ящик, как показано на схеме 9:

- евровинтами соединяем детали ящика (поз. №12, 13 и 14).
- дно ящика (поз. №18) устанавливается в паз при сборке ящика.
- к фасаду ящика №16 крепим ручку шурупами 4x45 через деталь №13.
- в деталь №16 заворачиваем шурупы 4x25, но не затягиваем.
- устанавливаем ответные части направляющих снизу боковины ящика и крепим их шурупами 4x16 из комплекта фурнитуры.
- устанавливаем собранный ящик в направляющие на боковинах №6 и №7
- выравниваем фасады по горизонтали и вертикали, затягиваем шурупы.

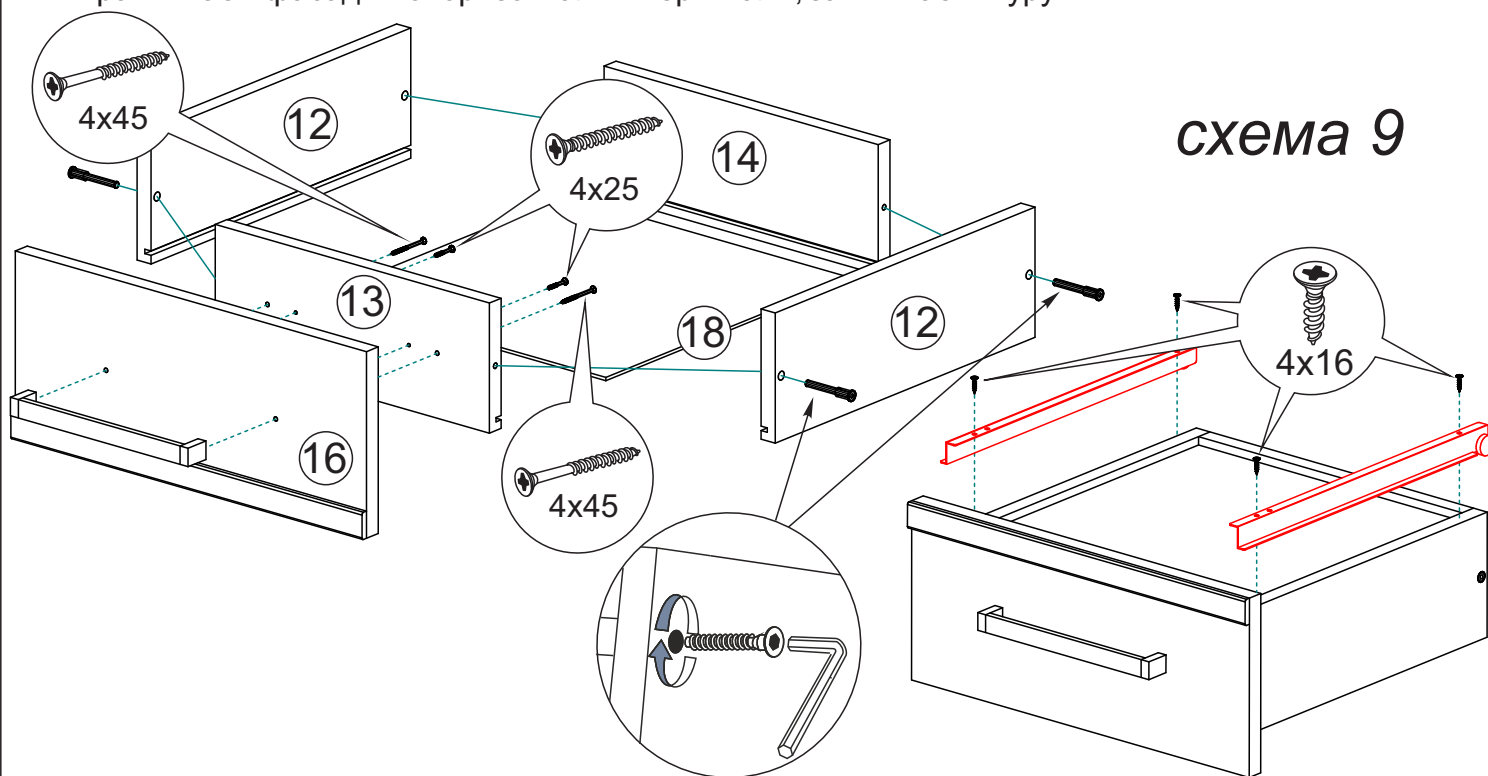


схема 9

Инструкция по уходу за мебелью и правила эксплуатации

Для поддержания надлежащего внешнего вида и увеличение срока эксплуатации рекомендуется соблюдать следующие общие правила:

1. Мебель должна эксплуатироваться в сухих и теплых помещениях, имеющих отопление и вентиляцию при температуре воздуха не ниже +1° и не выше +40°, относительной влажности 65-85%.
2. Расположение мебели ближе одного метра от отопительных приборов и других источников тепла, а также под прямыми солнечными лучами, вызывает ускоренное старение покрытия и деформацию мебельных щитов.
3. Поверхность деталей мебели следует оберегать от попадания влаги во избежание разбухания каркасов, фасадов и столешницы, отклеивания кромок на боковых поверхностях.
4. Следует оберегать поверхность мебели и ее конструктивные элементы от механических повреждений, которые могут быть вызваны воздействием твердых предметов, абразивных порошков, а также чрезмерными физическими нагрузками.
5. Изделия мебели необходимо устанавливать на ровные поверхности.
6. Рекомендуется для чистки преимущественно пользоваться мягкой тканью или замшей, смоченной и хорошо отжатой перед использованием. Всегда тщательно высушивайте (протирайте сухой тканью) смоченные участки по окончании чистки. Не следует использовать средства, обладающие абразивными свойствами, а также губки с покрытием из металлического волокнообразного или стружечного материала при чистке.
7. В процессе эксплуатации мебели возможно ослабление крепежной фурнитуры, необходимо осуществлять «затяжку» всех изделий металлофурнитуры, осуществляющих крепеж и регулировку узлов, обеспечивающих открывание и трансформацию подвижных элементов.

Общие технические указания по сборке.

Для удобства транспортировки и предохранения от повреждений, мебель поставляется в разобранном виде в индивидуальной упаковке. Вы можете собрать ее самостоятельно, либо воспользоваться услугами квалифицированных сборщиков. Не приступайте к сборке, не ознакомившись с инструкцией!

Проверить комплектность каждой упаковки, согласно комплекточной ведомости. **При обнаружении дефектов или не комплектности к сборке не приступать. Обратитесь к продавцу.** ВНИМАНИЕ! Не рекомендуется одновременно вынимать детали из всех упаковок во избежание их смешивания (можете перепутать детали). Проверить наличие фурнитуры.

Во избежание перекосов и повреждений, а также загрязнения мебели, сборку производить на ровном полу, покрытом тканью или бумагой. Необходимо соблюдать осторожность, чтобы не повредить поверхность деталей. В сборке сложных и больших изделий желательно участие двух человек. Перед началом сборки необходимо определить расположение деталей в изделии в соответствии со схемами сборки и инструкцией.

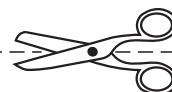
Производитель оставляет за собой право вносить незначительные изменения в конструкцию, не изменяющую внешний вид и дизайн изделия без предварительного уведомления.

Поставщик гарантирует соответствие товаров требованиям ГОСТа 16371-14 при соблюдении условий транспортировки, хранения, сборки (для мебели поставляемой в разобранном виде), эксплуатации.

Гарантийный срок эксплуатации мебели: детской и для общественных помещений - 18 месяцев, бытовой – 24 месяца. Гарантийный срок при розничной продаже через торговую сеть исчисляются со дня продажи мебели, но в пределах 30 месяцев со дня ее изготовления. Срок эксплуатации 10 лет.



Россия, 440054, г.Пенза,
ул. Аустрина, д. 139А
Телефон: +7(8412)20-20-37
E-mail: mif-penza@mail.ru
<http://mebelmif.ru>



отрезать и
приклеить

Набор мебели для спальни «Сакура»
Трельяж

Соответствует
ГОСТ 16371-14

Дата изготовления: 20____ год
Гарантийный срок эксплуатации 24 мес.
Срок службы изделия 10 лет.
Материал: ЛДСП